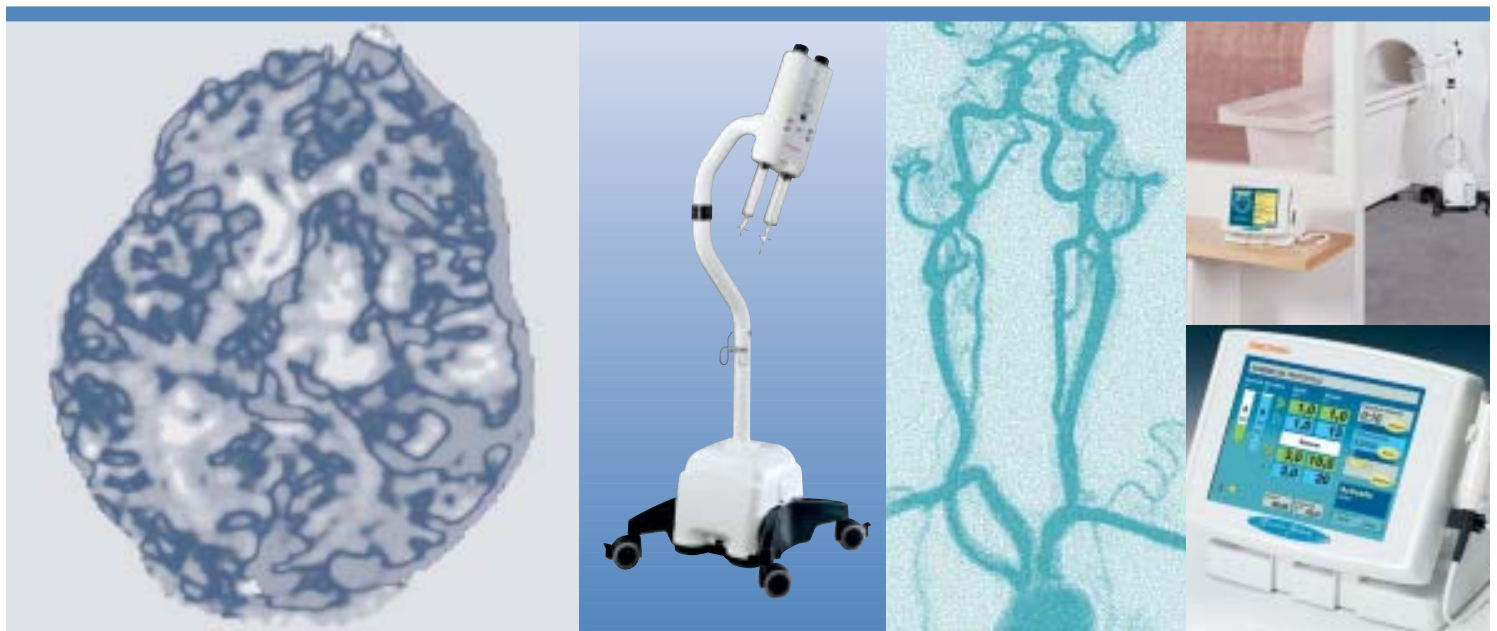




# SPECTRIS<sup>®</sup> SOLARIS<sup>™</sup>

Sistema inyector MR

*UN SISTEMA DE INYECCIÓN DE CONTRASTE  
TAN VERSÁTIL Y SOFISTICADO COMO EL QUE UD. NECESITA*



## Una nueva dimensión en inyector de potencia MR

Como proveedor líder mundial de sistemas inyector de potencia MR, Medrad se mantiene fiel a su tradición de ofrecer productos basados en su experiencia de mercado única y diseñados desde la perspectiva del cliente. Creamos *Spectris Solaris* pensando específicamente en la industria médica y tomando en cuenta el pedido de nuestros clientes profesionales que deseaban un sistema "inteligente, pero simple".

Con *Spectris*®, nuestros clientes cuentan ahora con una clara ventaja en precisión, consistencia y calidad de imagen. En una industria de rápido avance como la nuestra, *Spectris Solaris* le permite estar a la vanguardia de la tecnología con un sistema de inyección de contraste tan versátil y sofisticado como el que Ud. necesita.



Kit de jeringas desechables MR Spectris Solaris

Caudal  
ml/s

3,0

Volumen  
ml

1,0

# EL NUEVO ESTÁNDAR

en sistemas inyector de potencia MR

## Diseño compacto

Al constar de tan sólo dos componentes de diseño simplificado, *Spectris Solaris* es uno de los sistemas inyector de potencia más compactos de la industria.

- Los dos componentes ocupan poco espacio y permiten una instalación ordenada y versátil.
- El cabezal del inyector puede moverse libremente para su posicionamiento rápido y sencillo en cualquier lado de la mesa.
- El cable de fibra óptica permite una comunicación directa y confiable.
- Una sola batería convenientemente ubicada en la base integrada opera el cabezal del inyector y se proporciona una segunda batería en el cargador remoto.
- Puede colocarse un segundo interruptor manual opcional en la unidad de control o en el cabezal del inyector.

## Sistema inyector integrado con componentes desechables de máxima eficiencia

*Spectris Solaris* reproduce el rendimiento comprobado de nuestro inyector de potencia original proporcionando el sistema desechable más eficiente de la industria para el suministro de contraste.

- Las jeringas de precisión para contraste de 65 ml y para solución salina fisiológica de 115 ml están diseñadas como parte integral del sistema de suministro de fluido total.
- El diseño de cuerpo transparente con indicadores *FluidDots*® moldeados permite detectar la presencia de aire en la jeringa.
- El diseño del tubo de baja presión desechable elimina el espacio muerto en la llave de paso y evita el derroche de contraste.



## NOMBRE DEL PROTOCOLO

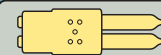
Contraste ml	Sol. salina ml	Caudal ml/s	Volumen ml
<b>A</b> 19,0	<b>B</b> 88	<b>3,0</b>	<b>1,0</b>
<b>B</b>		<b>3,0</b>	<b>20</b>
<b>Retener</b>			
<b>A</b>		<b>3,0</b>	<b>19,0</b>
<b>B</b>		<b>3,0</b>	<b>20</b>

Retardo: Exploración

**0:15**

MVA en pausa

**2:23:04**



**Detener**

**Inyectando  
fase 4**

Duración

**00:07**

Inyectado  
A+B

**ml 21,0**

El diseño funcionalmente ordenado y los códigos de colores permiten la rápida evaluación del estado de la inyección.



### *Pantalla táctil optimizada con menos teclas que pulsar*

Diseñamos cada característica de nuestra pantalla táctil color para que sea fácil de programar y entender.

- Las pantallas numéricas grandes permiten identificar a simple vista el caudal, el volumen, el retardo de la exploración, el retardo de la inyección y el tiempo transcurrido.
- La representación gráfica de la jeringa permite el rápido control de los niveles de fluido.
- El tamaño y la ubicación de las teclas permiten la entrada rápida y exacta de valores precisos.
- La entrada flexible de datos a través del teclado ahorra tiempo de configuración, algo difícil de lograr con una barra deslizante.

### *Control de inyección multifásica*

Spectris Solaris ofrece una de las plataformas más flexibles del mercado mundial, capaz de cubrir las necesidades del cambiante entorno clínico de RM.

- Seis fases programables por el usuario le permiten ajustar y controlar los protocolos de inyección, desde la RM más básica a la más compleja.
- Capacidad para programar volúmenes fraccionales con mayor exactitud y eficiencia de contraste.
- Capacidad para almacenar y recuperar protocolos de inyección con inyección de prueba integrada que reduce el tiempo de configuración, gastos y posibles errores.

### *Capacidad MVA superior*

Spectris Solaris incluye características que soportan específicamente el uso eficiente de la función MVA (Mantener Vena Abierta).

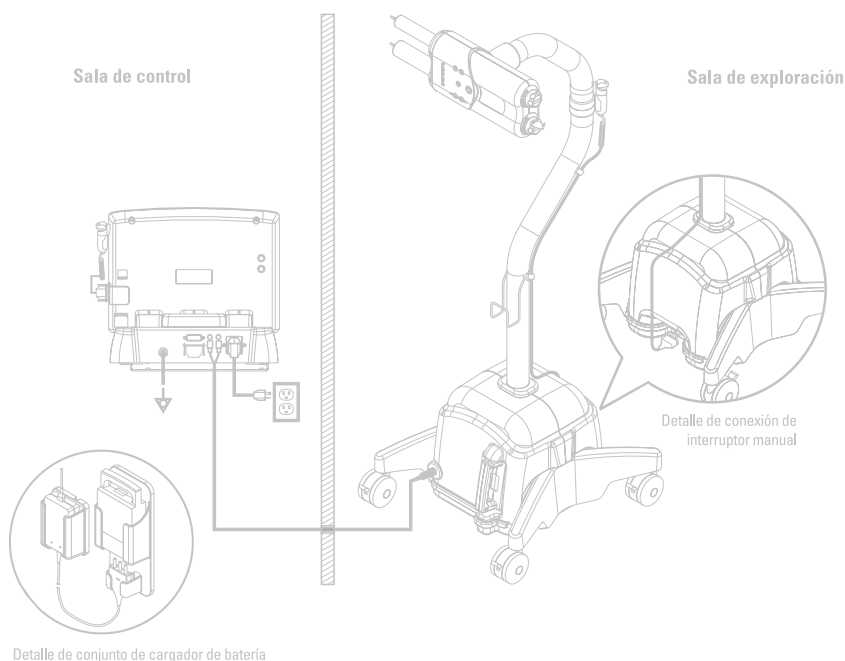
- La función MVA opera en forma independiente del perfil de inyección, lo cual permite un control superior y la indicación clara del estado.
- La jeringa grande de 115 ml contiene suficiente solución salina fisiológica para la función MVA y varias inyecciones.
- La solución salina fisiológica para una inyección programada se reserva en forma independiente de los requerimientos de la función MVA.

## Manténgase a tono

El entorno de RM actual exige un sistema de suministro de contraste fácil y eficiente que esté a tono con una tecnología en constante evolución. Póngase en contacto con su representante local de Medrad y conozca de qué manera Spectris Solaris puede proporcionarle toda la versatilidad que desea y toda la sofisticación que Ud. espera del líder del mercado.

Si desea más información, visite nuestro sitio Web: [www.medrad.com](http://www.medrad.com)

**Spectris Solaris™**  
SISTEMA INYECTOR MR



**MEDRAD®**

La única fuente de ingeniería Medrad, calidad Medrad, servicio Medrad y soporte Medrad.



Medrad ha asumido el compromiso de mejorar en forma permanente la calidad de todos sus productos y servicios a fin de lograr la máxima satisfacción, lealtad y respeto de sus clientes. Es política de nuestra empresa preocuparnos por comprender claramente y acordar los requerimientos válidos del trabajo que realizamos para nuestros clientes, tanto internos como externos, y esforzarnos por cubrirlos siempre en su totalidad y dentro de los plazos fijados.

Medrad se reserva el derecho de modificar las especificaciones y características descritas en el presente folleto o de dejar de fabricar el producto descrito en cualquier momento, sin previo aviso y sin obligación alguna de su parte. Solicite la última información a su representante de Medrad autorizado.

Medrad, Inc. cuenta con la certificación de las normas EN-ISO 9001/EN 46001

Medrad Europe B.V. cuenta con la certificación de las normas EN-ISO 9002/EN 46002

Medrad, Quality for Life. Q y su diseño, Qwik-Fit Syringe y Spectris son marcas registradas a nivel federal. Solaris es una marca y Medrad es una marca de servicio de Medrad, Inc. U.S.A.

### Americas

**Medrad, Inc. Corporate Office**  
One Medrad Drive  
Indianola, PA 15051-0780 USA  
Telephone: 1 (412) 767-2400  
FAX: 1 (412) 767-4128

### Medrad America Latina Ltda

Av Republica Argentina • 2403 Conj. 54  
80610-260 Curitiba – PR • Brazil  
Telephone: +55 (41) 345-6885  
FAX: +55 (41) 345-0449

### Medrad Mexicana S. de R.L. de C. V.

Leibnitz, 204  
Col. Anzures Del. Miguel Hidalgo  
CP. 11590 Mexico City  
Mexico D.F. 16018  
Telephone: +52 (5) 250-6575  
FAX: +52 (5) 250-9762

[www.medrad.com](http://www.medrad.com)

E-mail para obtener más información:  
[info@medrad.com](mailto:info@medrad.com)

SPESOL S BA 200515

### Componentes

Componentes	Dimensiones
Unidad de sala de control	An 30,46 cm (11.995 pulg.) (pantalla arriba)
Unidad de base	An 29,97 cm (11.80 pulg.) (pantalla arriba) Al 27,91 cm (10.922 pulg.) (pantalla y base) Al 23,5 cm (9.25 pulg.) (pantalla arriba) P 26,67 cm (10.5 pulg.)
Juego de baterías	Al 6,0 cm (2.375 pulg.) An 12,7 cm (5 pulg.) P 23,5 cm (9.25 pulg.)
Cargador de batería con soporte	Al 4,03 cm (1.59 pulg.) An 7,74 cm (3.05 pulg.) P 12,90 cm (5.08 pulg.)
Unidad de sala de exploración	Al 132,71 cm (52.25 pulg.) An 48,89 cm (19.25 pulg.) P 54,61 cm (21.5 pulg.)

### Especificaciones eléctricas

Requerimientos eléctricos	100-240 VCA 50-60 Hz 50 VA
Corrientes de fuga	Unidad < 100 microamperios Paciente < 10 microamperios

### Kit de jeringas MR desechables para Spectris Solaris

Número de catálogo SSQK 65/115vs

Contenido	Jeringa Qwik-Fit Syringe® de 65 ml desechable para medios de contraste Jeringa Qwik-Fit Syringe® de 115 ml desechable para solución salina fisiológica 1 distribuidor de líquidos grande para solución salina fisiológica 1 distribuidor de líquidos pequeño para medios de contraste Tubo conector de baja presión de 9/6 pulg. con llave de paso y válvula de cierre
-----------	--

### Capacidades del sistema

<b>Volumen:</b>	
<b>Jeringa A</b>	0,5 ml a volumen de jeringa máx. en: incrementos de 0,1 ml entre 0,5 y 31 ml incrementos de 1 ml para 31 ml y superior
<b>Jeringa B</b>	1 ml a volumen de jeringa máx. en: incrementos de 1 ml
<b>Caudal (programable)</b>	0,01 a 10ml/s en: incrementos de 0,01 ml/s entre 0,01 y 3,1 ml/s incrementos de 0,1 ml/s entre 3,1 y 10 ml/s
<b>MVA (programable)</b>	15 segundos, 20 segundos, 30 segundos (predeterminado) 45 segundos 60 segundos, 75 segundos
<b>0.25 ml pulsados cada</b>	
<b>Límite de seguridad de presión</b>	Predeterminado de fábrica para que no supere 2240 kPa (325 psi)
<b>Retardo</b>	1 a 300 segundos en incrementos de 1 segundo
<b>Fase de pausa</b>	1 a 900 segundos en incrementos de 1 segundo
<b>Capacidades de inyección</b>	6 fases por protocolo
<b>Capacidad de almacenamiento</b>	32 protocolos de hasta 6 fases cada uno

El protocolo y la configuración del usuario permanecen en la memoria después de apagar el sistema.